

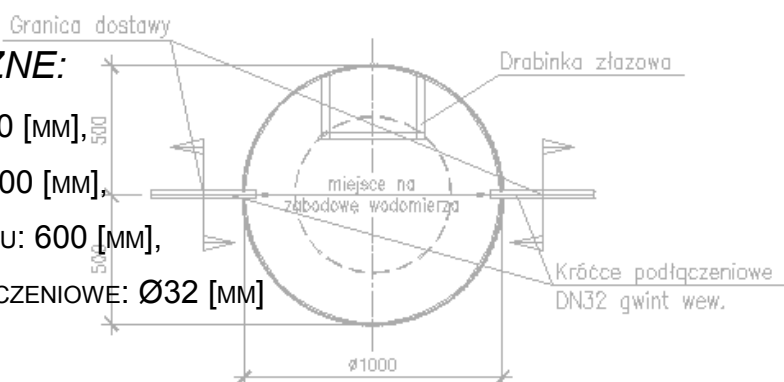
KARTA KATALOGOWA

STUDNI WODOMIERZOWEJ

SW 600/1000/1800 DN32

DANE TECHNICZNE:

- ŚREDNICA: 1000 [MM],
- WYSOKOŚĆ: 1800 [MM],
- ŚREDNICA WŁAZU: 600 [MM],
- KRÓCCE PODŁĄCZENIOWE: Ø32 [MM]



WYKONANIE:

- MATERIAŁ: LAMINAT POLIESTROWO-SZKLANY, ø600
- GRUBOŚĆ ŚCIAN STUDNI: 6÷8 MM,
- W CZĘŚCI STROPOWEJ STUDNI WODOMIERZOWEJ ZNAJDUJE SIĘ WŁAZ ŚREDNICY 600MM Z ZEWNĘTRZNĄ I SZCZELNĄ POKRYWĄ Z LAMINATU ZAMYKANĄ NA KLÓDKĘ,
- WYPOSAŻENIE STANDARDOWE OBEJMUJE RÓWNIEŻ DRABINKĘ, NA STAŁE ZAMONTOWANĄ.



Na życzenie Klientów, firma wykonuje również studnie o innych średnicach i wysokościach z włączami żeliwnymi lub pokrywami z laminatu. Istnieje również możliwość wykonania króćców lub otworów o innych średnicach.



P.U.T. „EKOSERWIS” S.C.

ul. Biezuńska 2A, 03-578 Warszawa

☎ /0 22/ 678-61-84, /0 22/ 678-62-44, fax. /0 22/ 677-80-91

✉ ekoserwis@ekoserwis.waw.pl, www.ekoserwis.waw.pl